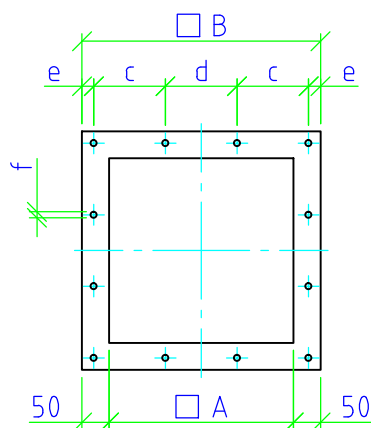
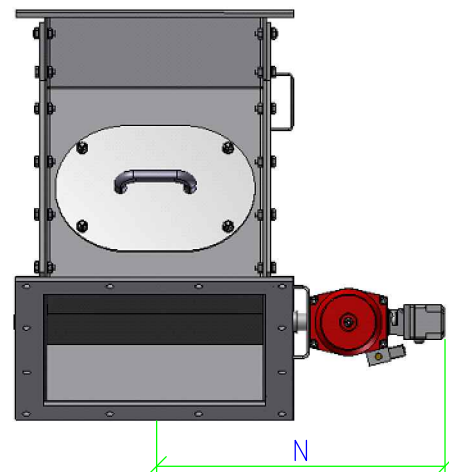
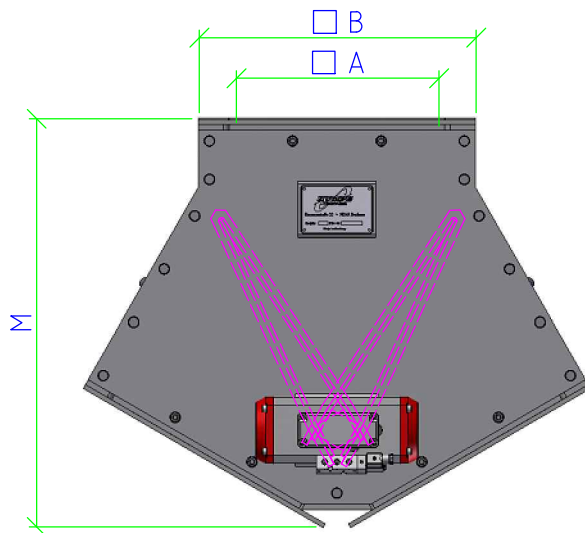


2-Wege-Umstellklappe

Nenngröße mm	□A mm	□B mm	c mm	d mm	e mm	f mm	M mm	N mm
200x200	210	300	130	-	20	12	420	430
250x250	250	350	155	-	20	12	455	455
300x300	310	410	125	125	17,5	14	570	485
400x400	400	500	150	160	20	14	735	530

Sondermaße auf Anfrage / Änderungen vorbehalten



Ausführung:

- elektropneumatisch
- elektromotorisch
- handbetätigt

