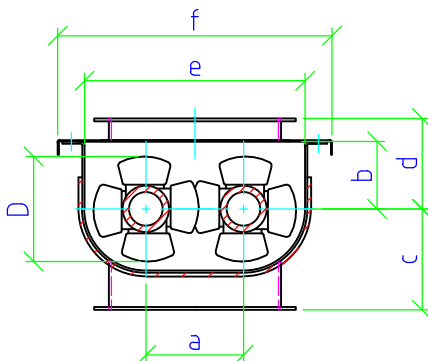
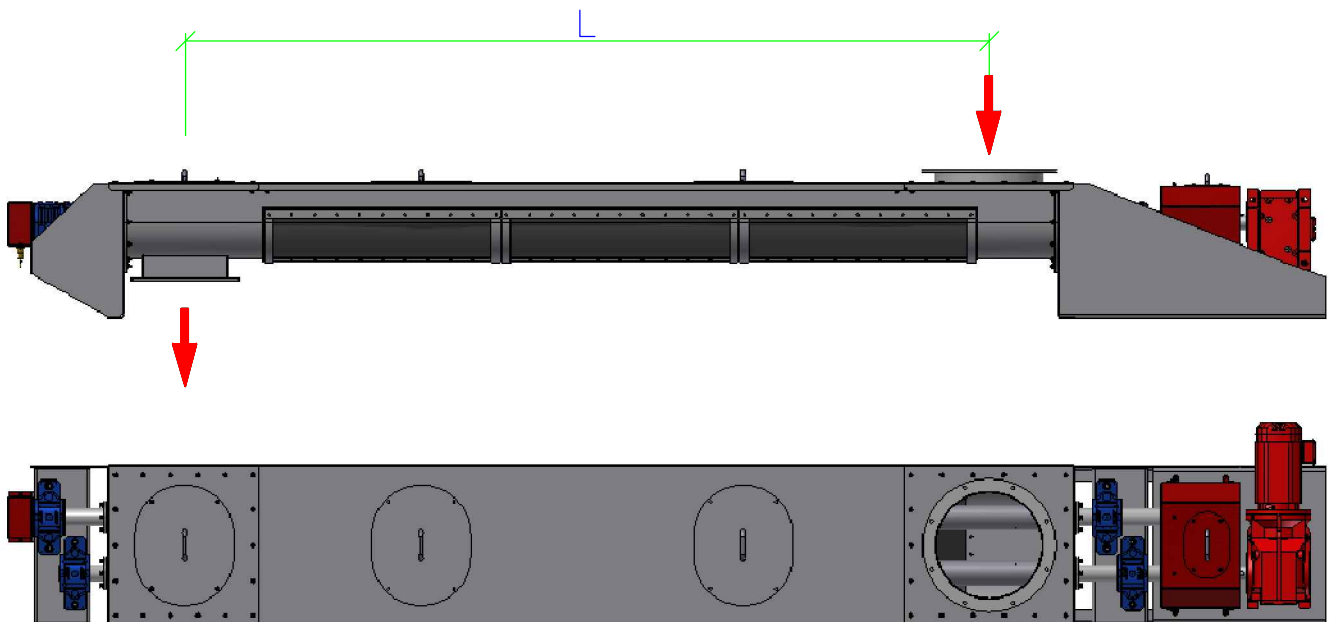


Doppelwellenmischer

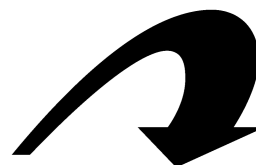
D mm	Misch- leistung m ³ /h	a mm	b mm	c mm	d mm	e mm	f mm	L mm
2x250	5	200	230	250	283	470	590	2500-4000
2x315	20	240	270	290	323	575	700	2500-4000
2x400	50	280	330	340	384	705	850	2500-5000
2x500	100	360	400	400	464	885	1040	2500-6000

Änderungen vorbehalten



Zubehör:

- Drehzahlüberwachung
- Bedüsung



Bernhard Humpe GmbH & Co. KG · Siemensstraße 32 · D-59269 Beckum · Telefon 0 25 21-9 30 00 · Fax 0 25 21-9 30 06 · Homepage www.humpe.de

E-mail info@humpe.de · Sparkasse Beckum Wadersloh · BLZ 412 500 35 · Konto-Nr. 15776 · SWIFT-Code WELADED1BEK · IBAN DE35 4125 0035 0000 0157 76

KG eingetr. AG Münster HRA 5817 pers. haftende GmbH eingetragen AG Münster HRB 7554 UST-IdNr. DE 1 23 92 85 68

Geschäftsführerin Dipl. Ing. Michaela Humpe · Gerichtsstand Beckum · Die Ware bleibt bis zur vollständigen Bezahlung unser Eigentum.



Management
System
ISO 9001:2015
www.tuv.com
ID 900007958