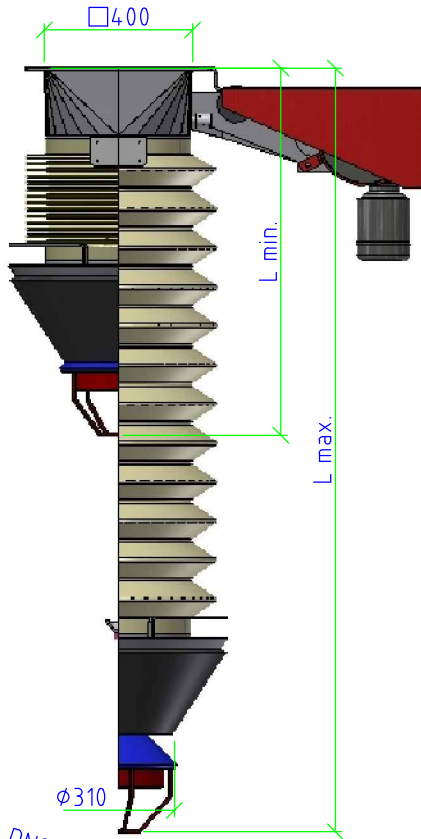


# Loseverladegarnitur

einschalig, zur staubfreien Befüllung von Silofahrzeugen



L max.	2100	2400	2600
L min.	1100	1100	1100
Hub	1000	1300	1500

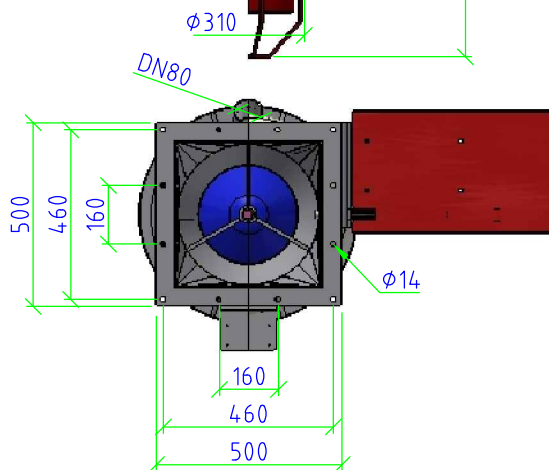
Änderungen vorbehalten

## Grundausrüstung:

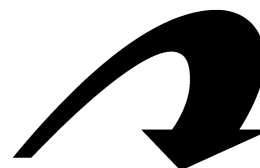
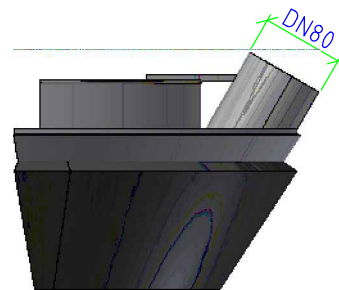
- Seilwinde-handbetätigt
- Füllstands-Drehflügelmelder
- Seilumlenkrolle
- Entstaubungsanschluss DN80

## Zubehör:

- Elektroseilwinde
- Vibrationsmotor am Aufsatzkonus
- Füllstandsmelder in anderen Ausführungen
- Schleißtassen



## Entstaubungsanschluss



Bernhard Humpe GmbH & Co. KG · Siemensstraße 32 · D-59269 Beckum · Telefon 025 21-9 30 00 · Fax 025 21-9 30 06 · Homepage [www.humpe.de](http://www.humpe.de)  
E-mail [info@humpe.de](mailto:info@humpe.de) · Sparkasse Beckum Wadersloh · BLZ 412 500 35 · Konto-Nr. 15776 · SWIFT-Code WELADED1BEK · IBAN DE35 4125 0035 0000 0157 76

KG eingetr. AG Münster HRA 5817 pers. haftende GmbH eingetragen AG Münster HRB 7554 UST-IdNr. DE 1 23 92 85 68  
Geschäftsführerin Dipl. Ing. Michaela Humpe · Gerichtsstand Beckum · Die Ware bleibt bis zur vollständigen Bezahlung unser Eigentum.

