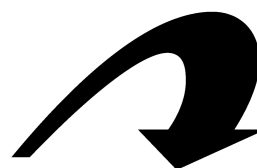
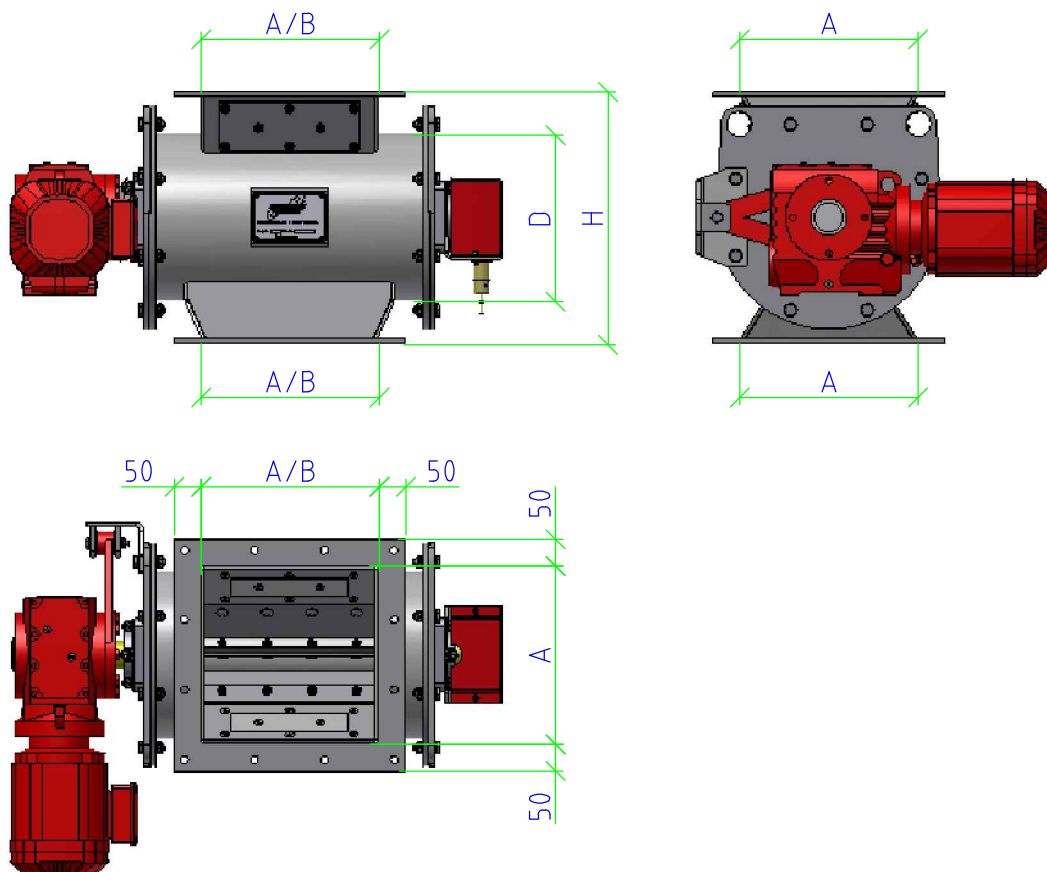


# Zellenradschleuse

D mm	Förderleistung		A mm	B mm	H mm
	A m <sup>3</sup> /h	B m <sup>3</sup> /h			
180	3	-	150	-	300
205	6	8	200	250	350
230	11	14	250	315	400
285	25	31	315	400	450
340	47	60	400	500	500
400	68	85	400	500	600
500	138	175	500	600	700

Sondermaße auf Anfrage / Änderungen vorbehalten



Bernhard Humpe GmbH & Co. KG · Siemensstraße 32 · D-59269 Beckum · Telefon 0 25 21-9 30 00 · Fax 0 25 21-9 30 06 · Homepage [www.humpe.de](http://www.humpe.de)  
 E-mail [info@humpe.de](mailto:info@humpe.de) · Sparkasse Beckum Wadersloh · BLZ 412 500 35 · Konto-Nr. 15776 · SWIFT-Code WELADED1BEK · IBAN DE35 4125 0035 0000 0157 76

KG eingetr. AG Münster HRA 5817 pers. haftende GmbH eingetragen AG Münster HRB 7554 UST-IdNr. DE 1 23 92 85 68  
 Geschäftsführerin Dipl. Ing. Michaela Humpe · Gerichtsstand Beckum · Die Ware bleibt bis zur vollständigen Bezahlung unser Eigentum.

