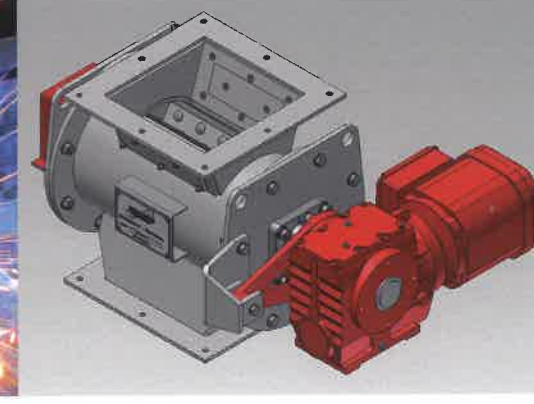
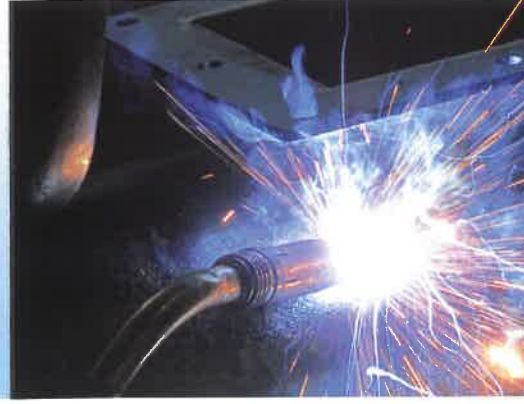
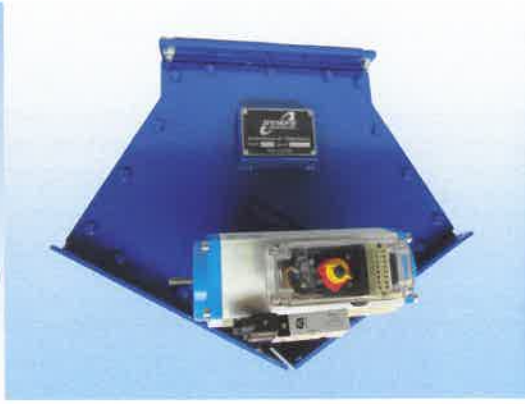
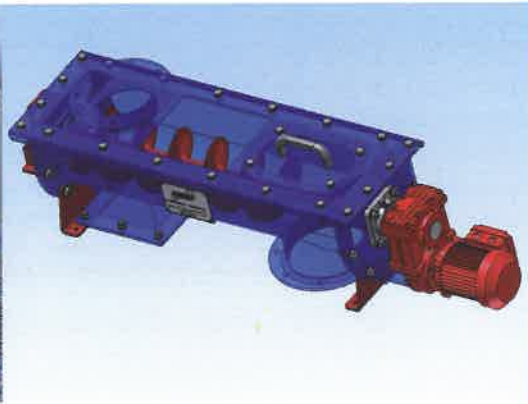


*Wir finden  
immer  
einen Weg.*

*Förderschnecken  
Zellenradschleusen  
Absperrschieber  
2-Wege-Umstellklappen  
Hochleistungs-Becherwerke  
Verladegarnituren  
Gurtförderer*





Die Firma **Humpe Fördertechnik** ist ein inhabergeführtes Unternehmen, das sich der Entwicklung, Fertigung und Montage von Förderaggregaten für Schüttgüter mit Herz und Verstand verschrieben hat. 1981 wird das Unternehmen von Herrn Bernhard Humpe gegründet. Heute führt die Tochter des Gründers Dipl.-Ing. Michaela Humpe das innovative Unternehmen weiter.

**Orientiert** an den Wünschen unserer Kunden entscheiden unsere Mitarbeiter nach sorgfältiger Analyse, welche Lösung optimal für Sie ist. Das ist Teil unserer individuellen Serviceleistung. Wir verstehen uns als Partner unserer Kunden, dem wir ein Rundum-Paket zur Verfügung stellen. Von A wie Absperrschieber bis Z wie Zellenradschleuse bieten wir alles aus einer Hand.

Das **Planen und Zeichnen** von Anlagen und Komponenten sowie das Erstellen von Sonderkonstruktionen erledigen unsere erfahrenen Konstrukteure für Sie schnell und unkompliziert. Dabei bedienen sie sich des modernen 3D-Werkzeuges AutoCAD-Inventor.

Um die **Langlebigkeit** unserer Förderaggregate sicherzustellen, verwenden wir bei der Herstellung hochwertige Materialien zu marktgerechten Preisen. Unsere qualitätsüberwachte Fertigung ist ganz auf Flexibilität ausgerichtet, damit wir Sie schnell und termingerecht beliefern können.

**Entwicklung und Wachstum** des Unternehmens sind undenkbar ohne motivierte Mitarbeiter. Unsere Mitarbeiter sorgen dafür, dass Ihre Wünsche in die Tat umgesetzt werden. Flexibilität ist dabei kein Schlagwort, sondern gelebter Alltag.

# Fördertechnik

aus einer Hand.





## Qualitätssicherung

Seit 1998 ist unser Unternehmen nach EN ISO 9001 zertifiziert – für uns ein weiterer konsequenter Schritt in Richtung Qualitätssicherung.



Bernhard Humpe GmbH & Co. KG  
Siemensstraße 32  
59269 Beckum

Telefon 025 21/9 30 00  
Telefax 025 21/9 30 06  
E-Mail [info@humpe.de](mailto:info@humpe.de)  
Internet [www.humpe.de](http://www.humpe.de)

Vertretungsberechtigte Geschäftsführerin:  
Dipl.-Ing. Michaela Humpe

Registergericht: Amtsgericht Münster  
Registernummer: HRA 5817